

ROUGH TERRAIN CRANE

GR-250N

仕 様	スペック番号
25t吊、4段ブーム、2段パワーチルトジブ、X型アウトリガ	GR-250N-1-00101
25t吊、4段ブーム、2段パワーチルトジブ、H型アウトリガ	GR-250N-1-00102

主要諸元

●クレーン

クレーン 容 量	9.5mブーム	25,000kg × 3.5m (8本掛)
	16.5mブーム	19,000kg × 4.0m (6本掛)
	23.5mブーム	12,500kg × 5.0m (4本掛)
	30.5mブーム	7,000kg × 8.0m (4本掛)
	8.0mジブ	3,000kg × 72° (1本掛)
	13.0mジブ	2,000kg × 76° (1本掛)
	シングルトップ	3,500kg (1本掛)
最大地上揚程	ブーム	31.3m
	ジブ	44.2m
最大作業半径	ブーム	28.0m
	ジブ	35.0m
ブーム長さ	9.5m~30.5m	
ブーム伸縮長さ	21.0m	
ブーム伸ばし速度	21.0m/90s	
ジブ長さ	8.0m, 13.0m	
巻上げ速度	主巻	120m/min (4層)
(D-カビド)	補巻	120m/min (4層)
フック巻上げ速度	主巻	15.0m/min (8本掛)
	補巻	120m/min (1本掛)
ブーム起伏角度	0°~83°	
ブーム上げ速度	0°~83°/45s	
旋回角度	360°連続	
旋回速度	2.6min ⁻¹ rpm	
ワイヤロープ	主巻	径16mm×長さ170m 難燃性ワイヤロープ
	補巻	径16mm×長さ98m 難燃性ワイヤロープ
ブーム形式	六角形4段油圧伸縮式(2段目順次、3・4段目同時)	
ブーム伸縮装置	複動油圧シリンダ直押し式2本、ワイヤロープ式伸縮装置1基	
ジブ形式	クイックターン式(ブーム下抱込側面格納式)2段(2段目引出式)、オフセット5°~45°油圧無段階傾斜式	
シングルトップ形式	先端ブーム取付横折曲格納式	
巻上装置	油圧モータ駆動平歯車減速式、自由降下装置付、自動ブレーキ(自由降下用足踏ブレーキ付)、シングルウインチ 2基、圧力補償付流量調整弁付	
ブーム起伏装置	複動油圧シリンダ直押し式1本、圧力補償付流量調整弁付	
旋回装置	油圧モータ駆動遊星歯車減速式、スイングベアリング式、旋回フリー・ロック切換式、ネガティブブレーキ	
アウトリガ	全油圧式X型またはH型(フロート一体型)、スライドジャッキ各個操作装置付 張出幅:最大6.3m、中間5.9m、5.0m、3.6m、 最小3.1m(X型)、2.2m(H型)	
操作方式	油圧パイロット操作式	
作業時最大路面荷重	26.8t	
動力取出方式	P.T.O.湿式多板クラッチ式	
油圧ポンプ	2連可変ピストンポンプ、3連ギヤポンプ	
安全装置	過負荷防止装置(AML)、旋回自動停止装置、起伏緩停止機能、巻過防止装置、作業領域制御装置、自由降下インタロック装置、アウトリガ張出幅検出装置、水準器、玉掛けロープはずれ止め、ウインチドラムロック装置(主巻はオプション)、油圧安全弁、伸縮シリンダ油圧ロック装置、起伏シリンダ油圧ロック装置、パワーチルトシリンダ油圧ロック装置、ジャッキシリンダ油圧ロック装置、旋回ロック装置	
付属装置	除湿機能付エアコン、作動油温度表示灯、FM・AMラジオ、オイルクーラー、視覚式ドラム回転指示装置、 操作ペダル…ISO配列の場合:伸縮用および補巻用 タダノ配列の場合:起伏用および伸縮用 テレビ(オプション)	

●キャリア

車名および型式	タダノ SD-TR256	
エンジン	名称	三菱 6M60-TLE2A (過給機及び給気冷却器付)
	形式	水冷4サイクル6気筒直接噴射式ディーゼルエンジン
	総排気量	7.545L
	最高出力	200kW [272PS] / 2,700min ⁻¹ rpm
	最大トルク	785N・m [80.0kgf・m] / 1,400min ⁻¹ rpm
トルクコンバータ形式	3要素1段(自動ロックアップ機構付)	
変速機形式	自動及び手動変速式、パワーシフト式(湿式多板クラッチ)前進4段、後退1段(Hi.Lo付)	
減速機形式	車軸2段減速式	
駆動方式	2輪駆動(4×2)・4輪駆動(4×4)切換式	
前車軸形式	全浮動式	
後車軸形式	全浮動式	
懸架方式	前輪	ハイロニューマチックサスペンション(油圧ロックシリンダ付)
	後輪	ハイロニューマチックサスペンション(油圧ロックシリンダ付)
ステアリング形式	全油圧式パワーステアリング 逆ステアリング補正機構付	
ブレーキ	主ブレーキ	空気油圧複合式ディスクブレーキ
	駐車ブレーキ	機械式推進軸制動内部拡張式
	補助ブレーキ	流体式リタターダ、排気管開閉弁式排気ブレーキ 作業用補助制動装置
フレーム	箱型溶接構造	
バッテリー	12V-120Ah×2個(24V)	
燃料タンク容量	300L	
タイヤ	前輪	385/95 R25 170E ROAD
	後輪	385/95 R25 170E ROAD
キャブ	乗車定員1人、内装付、液体封入ゴムマウント方式、フルアジャスタブルシート(ヘッドレスト、アームレスト、シートベルト付)、アジャスト式ハンドル(チルト、伸縮)、 間欠式フロント・天井ワイパ(ウォッシュ付)、 パワーウインド、サイドバイザー	
安全装置	緊急かじ取装置、サスペンションロック装置、 後輪ステアリングロック装置、エンジンオーバーラン警報装置、 オーバシフト防止装置、駐車ブレーキ警報装置、 ブーム右サイドミラー(電動式はオプション)、 ブーム左サイドモニターテレビ	
付属装置	集中給油装置、電動格納ミラー	

●走行時寸法

全長	11,130mm	
全幅	2,620mm	
全高	3,455mm	
軸距	3,500mm	
輪距	前輪	2,170mm
	後輪	2,170mm

●走行性能

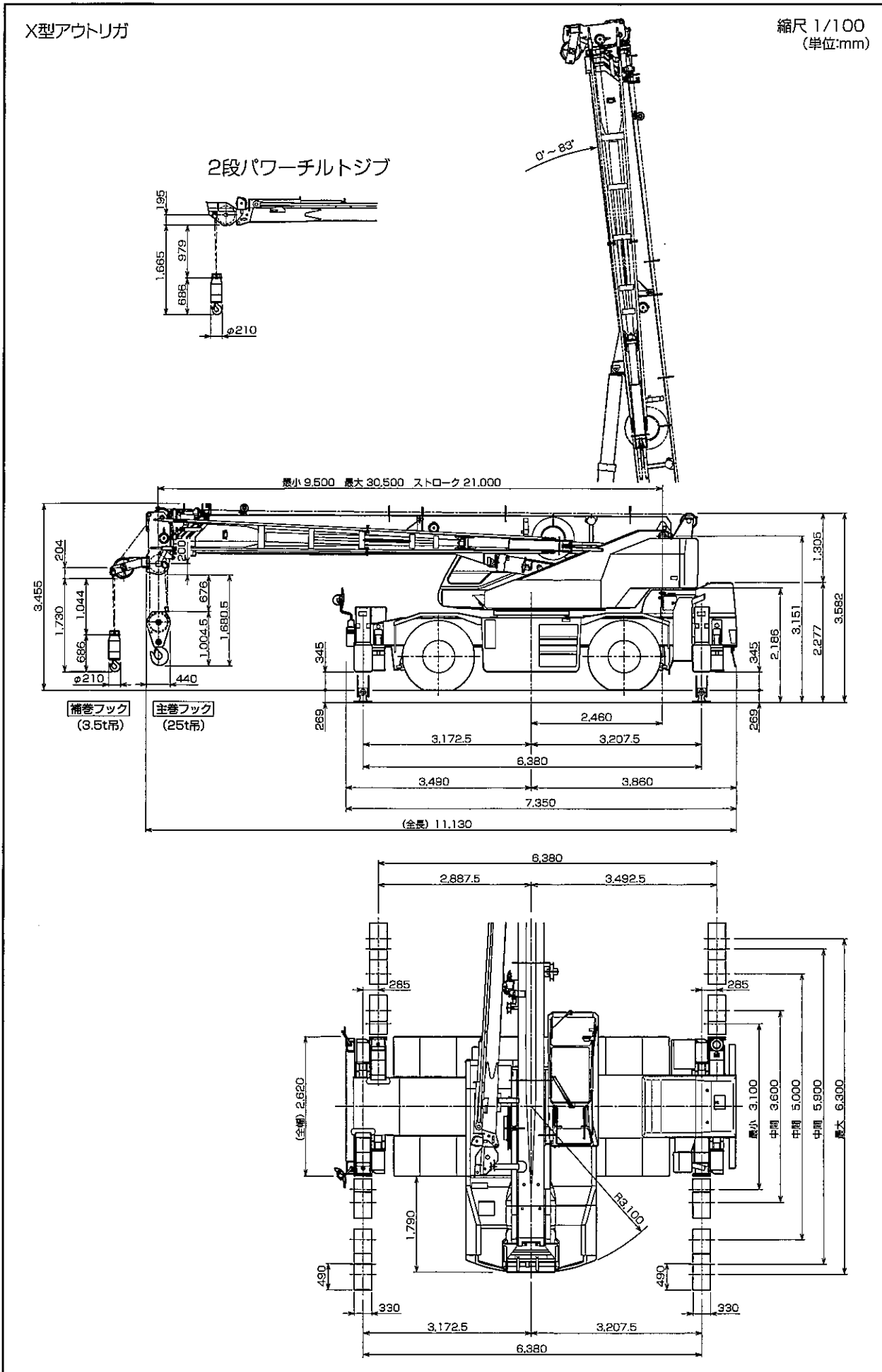
最高速度	49km/h
登坂能力(tanθ)	0.57
最小回転半径	5.0m(4輪ステアリング)
	8.4m(2輪ステアリング)

●重量

車両総重量	26,495kg
前軸重	13,250kg
後軸重	13,245kg

寸法・重量関係

■主要寸法図

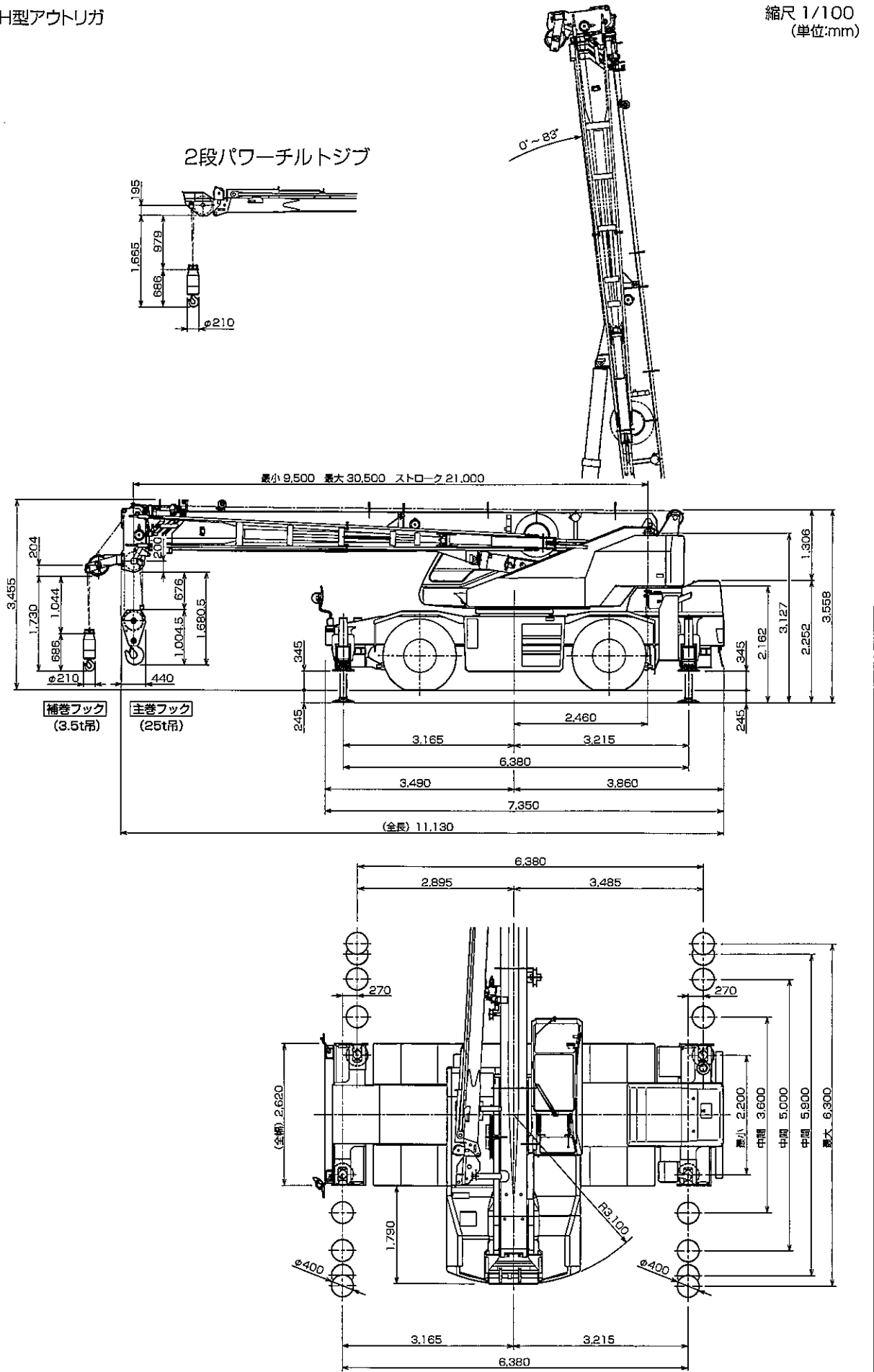


寸法・重量関係

■主要寸法図

H型アウトリガ

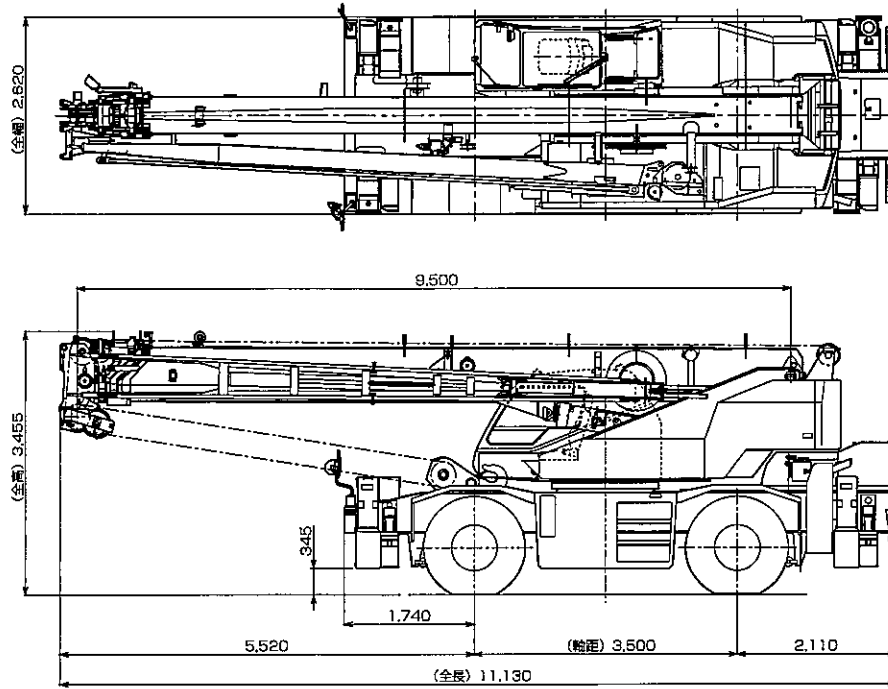
縮尺 1/100
(単位:mm)



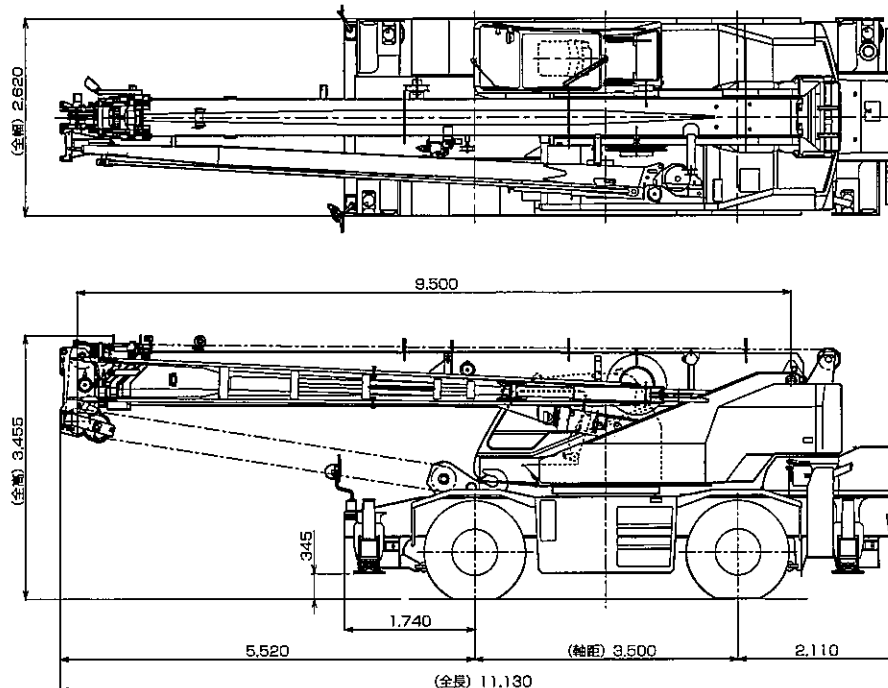
寸法・重量関係

■外観図

X型アウトリガ

縮尺 1/100
(単位:mm)

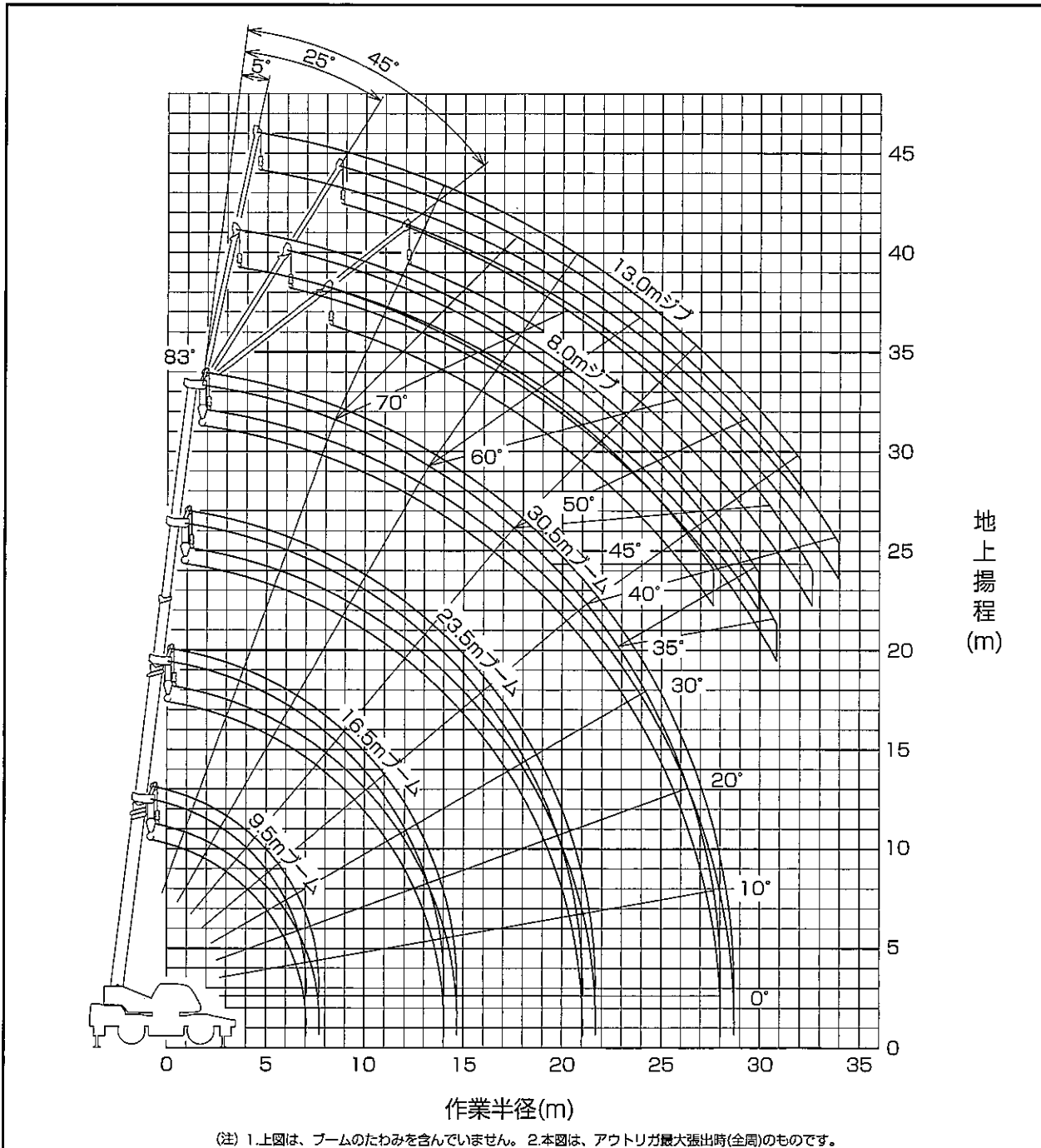
H型アウトリガ

縮尺 1/100
(単位:mm)

- 本機は、公道を走行するためには道路法による特殊車両の通行許可が必要です。
基本通行条件 重量: C が記載された適合証明書を取得していますが、実際の通行経路で申請して許可された条件で走行しなければなりません。
- 本機は、公道を走行するためには道路運送車両の保安基準による保安基準緩和の認定が必要です。

ブーム・ジブ

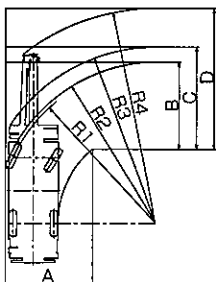
■作業半径-揚程図



■最小直角通路幅

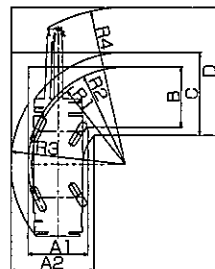
●前2輪ステアリングで右折する場合

- R1=8.40m (最小回転半径)
- R2=8.58m (最外輪端回転半径)
- R3=9.39m (車体回転半径)
- R4=11.45m (ブーム先端回転半径)
- A=4.61m (入口通路幅)
- B=4.61m (車体出口通路幅)
- C=5.42m (車体出口通路幅)
- D=7.48m (ブーム先端出口通路幅)



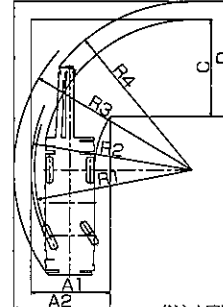
●4輪ステアリングで右折する場合

- R1=5.00m (最小回転半径)
- R2=5.18m (最外輪端回転半径)
- R3=6.11m (車体回転半径)
- R4=8.35m (ブーム先端回転半径)
- A1=3.19m (車体入口通路幅)
- A2=4.43m (車体入口通路幅)
- B=3.19m (車体出口通路幅)
- C=4.43m (車体出口通路幅)
- D=6.81m (ブーム先端出口通路幅)



●後2輪ステアリングで右折する場合

- R1=8.40m (最小回転半径)
- R2=8.58m (最外輪端回転半径)
- R3=9.51m (車体回転半径)
- R4=8.98m (ブーム先端回転半径)
- A1=4.21m (車体入口通路幅)
- A2=5.13m (車体入口通路幅)
- C=5.13m (車体出口通路幅)
- D=6.11m (ブーム先端出口通路幅)



(注) 上記数値は計算値です。

ブーム・ジブ

■定格総荷重表

●アウトリガ使用

[ブーム]					単位: (t)
アウトリガ最大張出 (6.3m)					-全周-
ブーム長さ 作業半径	9.5m	16.5m	23.5m	30.5m	
2.5m	25.0	19.0	12.5		
3.0m	25.0	19.0	12.5		
3.5m	25.0	19.0	12.5	7.0	
4.0m	23.0	19.0	12.5	7.0	
4.5m	21.2	18.0	12.5	7.0	
5.0m	19.4	16.7	12.5	7.0	
5.5m	17.8	15.6	11.85	7.0	
6.0m	16.3	14.6	11.2	7.0	
6.5m	15.1	13.8	10.6	7.0	
7.0m	13.7	13.0	10.1	7.0	
8.0m		10.55	9.1	7.0	
9.0m		8.5	8.2	6.4	
10.0m		7.05	7.4	5.9	
11.0m		5.85	6.4	5.35	
12.0m		4.95	5.5	4.9	
13.0m		4.2	4.75	4.5	
14.0m		3.6	4.1	4.15	
15.0m			3.6	3.85	
16.0m			3.15	3.45	
17.0m			2.8	3.05	
18.0m			2.45	2.7	
19.0m			2.15	2.45	
20.0m			1.9	2.2	
21.0m			1.7	1.95	
22.0m				1.75	
24.0m				1.4	
26.0m				1.15	
28.0m				0.95	
A (°)	0~83				

A:ブーム角度の範囲 (無負荷時)

[ブーム]					単位: (t)
アウトリガ中間張出 (5.9m)					-側方-
ブーム長さ 作業半径	9.5m	16.5m	23.5m	30.5m	
2.5m	25.0	19.0	12.5		
3.0m	25.0	19.0	12.5		
3.5m	25.0	19.0	12.5	7.0	
4.0m	23.0	19.0	12.5	7.0	
4.5m	21.2	18.0	12.5	7.0	
5.0m	19.4	16.7	12.5	7.0	
5.5m	17.8	15.6	11.85	7.0	
6.0m	16.3	14.6	11.2	7.0	
6.5m	15.1	13.8	10.6	7.0	
7.0m	13.0	12.6	10.1	7.0	
8.0m		9.7	9.1	7.0	
9.0m		7.7	8.2	6.4	
10.0m		6.3	7.0	5.9	
11.0m		5.2	6.0	5.35	
12.0m		4.35	5.1	4.9	
13.0m		3.7	4.35	4.5	
14.0m		3.15	3.8	4.05	
15.0m			3.3	3.6	
16.0m			2.85	3.15	
17.0m			2.5	2.75	
18.0m			2.2	2.45	
19.0m			1.95	2.2	
20.0m			1.7	1.95	
21.0m			1.5	1.75	
22.0m				1.55	
24.0m				1.2	
26.0m				0.95	
27.9m				0.75	
A (°)	0~83				

A:ブーム角度の範囲 (無負荷時)

[ジブ]

アウトリガ最大張出 (6.3m)												-全周-
ジブ長さ	30.5mブーム+8.0mジブ						30.5mブーム+13.0mジブ					
オフセット	5°		25°		45°		5°		25°		45°	
ブーム角度	作業半径 (m)	定格総荷重 (t)	作業半径 (m)	定格総荷重 (t)	作業半径 (m)	定格総荷重 (t)	作業半径 (m)	定格総荷重 (t)	作業半径 (m)	定格総荷重 (t)	作業半径 (m)	定格総荷重 (t)
83°	4.3	3.0	6.9	2.1	8.9	1.6	5.7	2.0	10.0	1.2	13.0	0.8
76°	9.5	3.0	11.8	2.1	13.5	1.6	11.7	2.0	15.5	1.2	18.1	0.8
72°	12.3	3.0	14.4	2.1	15.9	1.6	14.6	1.75	18.4	1.1	20.5	0.8
70°	13.6	2.8	15.6	2.1	17.0	1.6	16.1	1.65	19.7	1.05	21.8	0.8
65°	16.6	2.35	18.5	1.8	19.7	1.5	19.6	1.4	22.8	0.95	24.5	0.78
60°	19.6	2.0	21.2	1.55	22.1	1.35	22.8	1.2	25.8	0.9	27.0	0.75
55°	22.2	1.45	23.7	1.35	24.4	1.2	25.9	1.05	28.5	0.85	29.4	0.74
50°	24.6	1.05	26.0	1.0	26.5	0.95	28.6	0.85	31.0	0.75	31.5	0.7
45°	26.9	0.75	28.1	0.7	28.3	0.7	31.1	0.6	33.1	0.55	33.3	0.55
40°	29.0	0.55	29.9	0.5			33.3	0.4	35.0	0.4		
35°	30.8	0.38	31.6	0.35								
A (°)	34~83				44~83		39~83				44~83	

A:ブーム角度の範囲 (無負荷時)

[ジブ]

アウトリガ中間張出 (5.9m)												-側方-
ジブ長さ	30.5mブーム+8.0mジブ						30.5mブーム+13.0mジブ					
オフセット	5°		25°		45°		5°		25°		45°	
ブーム角度	作業半径 (m)	定格総荷重 (t)	作業半径 (m)	定格総荷重 (t)	作業半径 (m)	定格総荷重 (t)	作業半径 (m)	定格総荷重 (t)	作業半径 (m)	定格総荷重 (t)	作業半径 (m)	定格総荷重 (t)
83°	4.3	3.0	6.9	2.1	8.9	1.6	5.7	2.0	10.0	1.2	13.0	0.8
76°	9.5	3.0	11.8	2.1	13.5	1.6	11.7	2.0	15.5	1.2	18.1	0.8
72°	12.3	3.0	14.4	2.1	15.9	1.6	14.6	1.75	18.4	1.1	20.5	0.8
70°	13.6	2.8	15.6	2.1	17.0	1.6	16.1	1.65	19.7	1.05	21.8	0.8
65°	16.6	2.35	18.5	1.8	19.7	1.5	19.6	1.4	22.8	0.95	24.5	0.78
60°	19.5	1.85	21.2	1.55	22.1	1.35	22.8	1.2	25.8	0.9	27.0	0.75
55°	22.1	1.3	23.7	1.15	24.4	1.1	25.9	1.05	28.5	0.85	29.4	0.74
50°	24.5	0.9	25.9	0.85	26.5	0.8	28.6	0.7	30.9	0.6	31.5	0.6
45°	26.8	0.6	28.0	0.55	28.3	0.55	31.0	0.5	33.0	0.4	33.3	0.4
40°	28.9	0.4	29.9	0.35			33.3	0.3				
A (°)	39~83				44~83		39~83				44~83	

A:ブーム角度の範囲 (無負荷時)

ブーム・ジブ

[ブーム]

単位: (t)

アウトリガ中間張出 (5.0m)					側方
ブーム長さ 作業半径	9.5m	16.5m	23.5m	30.5m	
2.5m	25.0	19.0	12.5		
3.0m	25.0	19.0	12.5		
3.5m	25.0	19.0	12.5	7.0	
4.0m	23.0	19.0	12.5	7.0	
4.5m	21.2	18.0	12.5	7.0	
5.0m	18.4	16.7	12.5	7.0	
5.5m	15.4	15.0	11.85	7.0	
6.0m	13.0	12.6	11.2	7.0	
6.5m	11.2	10.8	10.6	7.0	
7.0m	9.5	9.4	10.1	7.0	
8.0m		7.3	8.0	7.0	
9.0m		5.85	6.5	6.4	
10.0m		4.75	5.4	5.6	
11.0m		3.9	4.55	4.8	
12.0m		3.3	3.85	4.15	
13.0m		2.75	3.3	3.55	
14.0m		2.3	2.85	3.1	
15.0m			2.45	2.7	
16.0m			2.1	2.35	
17.0m			1.8	2.1	
18.0m			1.55	1.8	
19.0m			1.35	1.6	
20.0m			1.15	1.4	
21.0m			0.95	1.2	
22.0m				1.05	
24.0m				0.75	
26.0m				0.5	
A (°)	0~83			20~83	

A: ブーム角度の範囲 (無負荷時)

[ブーム]

単位: (t)

アウトリガ中間張出 (3.6m)					側方
ブーム長さ 作業半径	9.5m	16.5m	23.5m	30.5m	
2.5m	25.0	19.0	12.5		
3.0m	25.0	19.0	12.5		
3.5m	20.5	19.0	12.5	7.0	
4.0m	16.0	15.7	12.5	7.0	
4.5m	12.8	12.6	12.5	7.0	
5.0m	10.7	10.5	11.0	7.0	
5.5m	9.05	8.8	9.4	7.0	
6.0m	7.7	7.6	8.2	7.0	
6.5m	6.6	6.5	7.25	7.0	
7.0m	5.8	5.6	6.4	6.5	
8.0m		4.4	5.05	5.3	
9.0m		3.4	4.05	4.35	
10.0m		2.7	3.3	3.65	
11.0m		2.15	2.75	3.05	
12.0m		1.7	2.3	2.6	
13.0m		1.3	1.9	2.2	
14.0m		1.0	1.6	1.85	
15.0m			1.3	1.55	
16.0m			1.05	1.3	
17.0m			0.85	1.05	
18.0m			0.65	0.9	
19.0m			0.5	0.7	
20.0m				0.55	
A (°)	0~83		20~83	42~83	

A: ブーム角度の範囲 (無負荷時)

[ジブ]

アウトリガ中間張出 (5.0m)													側方
ジブ長さ オフセット	30.5mブーム+8.0mジブ						30.5mブーム+13.0mジブ						
	5°		25°		45°		5°		25°		45°		
ブーム角度	作業半径 (m)	定格総荷重 (t)	作業半径 (m)	定格総荷重 (t)	作業半径 (m)	定格総荷重 (t)	作業半径 (m)	定格総荷重 (t)	作業半径 (m)	定格総荷重 (t)	作業半径 (m)	定格総荷重 (t)	
83°	4.3	3.0	6.9	2.1	8.9	1.6	5.7	2.0	10.0	1.2	13.0	0.8	
76°	9.5	3.0	11.8	2.1	13.5	1.6	11.7	2.0	15.5	1.2	18.1	0.8	
72°	12.3	3.0	14.4	2.1	15.9	1.6	14.6	1.75	18.4	1.1	20.5	0.8	
70°	13.6	2.8	15.6	2.1	17.0	1.6	16.1	1.65	19.7	1.05	21.8	0.8	
65°	16.5	2.0	18.5	1.7	19.7	1.5	19.6	1.4	22.8	0.95	24.5	0.78	
60°	19.3	1.3	21.0	1.15	22.1	1.1	22.7	1.0	25.8	0.9	27.0	0.75	
55°	21.8	0.8	23.5	0.75	24.3	0.75	25.7	0.65	28.4	0.6	29.4	0.5	
50°	24.3	0.5	25.8	0.45	26.4	0.45	28.3	0.4	30.8	0.35	31.4	0.3	
A (°)	49~83						49~83						

A: ブーム角度の範囲 (無負荷時)

[ジブ]

アウトリガ中間張出 (3.6m)													側方
ジブ長さ オフセット	30.5mブーム+8.0mジブ						30.5mブーム+13.0mジブ						
	5°		25°		45°		5°		25°		45°		
ブーム角度	作業半径 (m)	定格総荷重 (t)	作業半径 (m)	定格総荷重 (t)	作業半径 (m)	定格総荷重 (t)	作業半径 (m)	定格総荷重 (t)	作業半径 (m)	定格総荷重 (t)	作業半径 (m)	定格総荷重 (t)	
83°	4.4	3.0	6.9	2.1	8.9	1.6	5.7	2.0	10.0	1.2	13.0	0.8	
76°	9.5	3.0	11.8	2.1	13.5	1.6	11.7	2.0	15.5	1.2	18.1	0.8	
72°	12.0	2.2	14.3	1.8	15.9	1.6	14.6	1.75	18.4	1.1	20.5	0.8	
70°	13.2	1.8	15.4	1.5	16.9	1.35	15.9	1.4	19.7	1.05	21.8	0.8	
65°	16.1	1.0	18.1	0.9	19.4	0.8	19.1	0.8	22.6	0.65	24.4	0.55	
60°	18.9	0.5	20.7	0.45	21.8	0.4	22.2	0.4	25.3	0.35	26.8	0.3	
A (°)	59~83						59~83						

A: ブーム角度の範囲 (無負荷時)

ブーム・ジブ

【ブーム】(X型)

作業半径	アウトリガ最小張出 (3.1m)			
	9.5m	16.5m	23.5m	30.5m
2.5m	18.0	14.2	12.2	
3.0m	18.0	14.2	12.2	
3.5m	14.5	14.2	12.2	7.0
4.0m	11.6	11.25	12.2	7.0
4.5m	9.5	9.15	10.05	7.0
5.0m	7.9	7.85	8.45	7.0
5.5m	6.75	6.45	7.25	7.0
6.0m	5.75	5.5	6.25	6.5
6.5m	5.0	4.75	5.45	5.7
7.0m	4.25	4.1	4.8	5.0
8.0m		3.0	3.8	4.0
9.0m		2.2	3.0	3.2
10.0m		1.6	2.4	2.6
11.0m		1.1	1.9	2.1
12.0m		0.7	1.5	1.7
13.0m			1.1	1.4
14.0m			0.8	1.1
15.0m				0.8
16.0m				0.6
A (°)	0~83	21~83	40~83	54~83

A:ブーム角度の範囲 (無負荷時)

【ブーム】(H型)

作業半径	アウトリガ最小張出 (2.2m)			
	9.5m	16.5m	23.5m	30.5m
2.5m	12.2	12.0	10.0	
3.0m	12.2	12.0	10.0	
3.5m	9.5	9.2	10.0	5.6
4.0m	7.7	7.25	7.9	5.6
4.5m	6.9	5.9	6.5	5.6
5.0m	5.2	4.9	5.5	5.6
5.5m	4.4	4.1	4.65	4.8
6.0m	3.8	3.5	4.0	4.2
6.5m	3.2	2.9	3.45	3.7
7.0m	2.75	2.5	3.0	3.25
8.0m		1.75	2.3	2.55
9.0m		1.2	1.8	2.0
10.0m		0.75	1.4	1.6
11.0m			1.0	1.2
12.0m				0.9
A (°)	0~83	42~83	56~83	63~83

A:ブーム角度の範囲 (無負荷時)

②アウトリガ不使用

【ブーム】

作業半径 (m)	車両静止時					
	9.5mブーム		16.5mブーム		23.5mブーム	
	前方	全周	前方	全周	前方	全周
3.0	14.0	9.0	9.0	7.3		
3.5	14.0	7.6	9.0	7.3	6.5	4.5
4.0	12.5	6.3	9.0	5.85	6.5	4.5
4.5	10.9	5.2	9.0	4.75	6.5	4.5
5.0	9.55	4.3	8.2	4.0	6.5	4.3
5.5	8.3	3.6	7.4	3.3	6.1	3.7
6.0	7.2	3.0	6.6	2.8	5.65	3.2
6.5	6.25	2.5	5.9	2.35	5.25	2.75
7.0	5.2	2.0	5.25	1.95	4.85	2.4
8.0			4.1	1.4	4.1	1.8
9.0			3.25	0.95	3.5	1.4
10.0			2.6	0.6	3.0	1.05
11.0			2.1		2.55	0.75
12.0			1.7		2.2	
13.0			1.35		1.85	
14.0			1.0		1.55	
15.0					1.3	
16.0					1.05	
17.0					0.85	
18.0					0.65	
19.0					0.5	
A (°)	0~77		42~77		26~77	56~77

A:ブーム角度の範囲 (無負荷時)

【ブーム】

作業半径 (m)	車両走行時 (1.6km/h以下)					
	9.5mブーム		16.5mブーム		23.5mブーム	
	前方	全周	前方	全周	前方	全周
3.0	10.5	7.0	7.5	5.1		
3.5	10.5	6.2	7.5	5.1	5.5	3.2
4.0	9.5	5.3	7.5	4.9	5.5	3.2
4.5	8.7	4.4	7.5	3.95	5.5	3.2
5.0	8.0	3.6	7.0	3.3	5.5	3.2
5.5	6.9	3.0	6.2	2.7	5.15	3.1
6.0	5.9	2.5	5.5	2.3	4.8	2.7
6.5	5.1	2.1	4.9	1.9	4.45	2.3
7.0	4.3	1.7	4.35	1.6	4.15	2.0
8.0			3.4	1.1	3.5	1.5
9.0			2.7	0.7	2.95	1.1
10.0			2.15		2.45	0.8
11.0			1.7		2.05	0.6
12.0			1.35		1.7	
13.0			1.1		1.45	
14.0			0.8		1.2	
15.0					1.0	
16.0					0.85	
17.0					0.7	
18.0					0.55	
19.0						
A (°)	0~77		48~77		31~77	57~77

A:ブーム角度の範囲 (無負荷時)

①アウトリガ使用

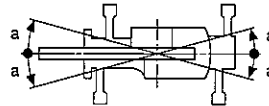
【アウトリガ使用時の注意】

1. 定格総荷重は、水平堅土上においてクレーンを水平に設置した状態で、つり具とフック質量 (主巻:220kg、補巻:60kg) を含んだ値です。太線より上はクレーンの強度によって定められ、下はクレーンの安定度によって定められています。
2. 作業半径は、ブームのたわみを含んだ実際の値に基づいていますので、必ず作業半径を基準にしてください。
3. ジブ作業は、ブームの長さにかかわらずブームの角度だけを基準にしてください。なお、作業半径は30.5mブームにジブを装着した場合の参考値を示します。
4. シングルトップの定格総荷重は、ブームの定格総荷重よりブームに取り付けられているフックの質量を差し引いた値とし、かつ限度は3.5tです。
5. 自由降下は原則としてフックのみを降下するときを使用してください。やむをえず吊り荷を自由降下する場合には、定格総荷重の1/5を限度とし、急激なブレーキ操作は避けてください。
6. 各ブーム長さにおけるフックのワイヤロープ標準巻掛本数は下表のとおりです。ただし、この掛数以外で使用する場合は、ロープ1本当たり主巻3.17t以下、補巻3.5t以下としてください。

ブーム長さ	9.5m	16.5m	23.5m	30.5m	ジブ、シングルトップ
巻掛本数	8	6	4	4	1

7. 側方域でのつり上げ性能は、アウトリガ張出幅によって異なります。張出幅に応じた性能で作業をしてください。また、前方・後方域でのつり上げ性能は「アウトリガ最大張出」の定格総荷重ですが、アウトリガ張出幅によってその前方・後方域の範囲 (角度a) が異なります。

張出幅	中間張出 (5.9m)	中間張出 (5.0m)	中間張出 (3.6m)	最小張出(X型) (3.1m)	最小張出(H型) (2.2m)
角度a°	35	25	15	5	5



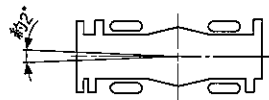
②アウトリガ不使用

【アウトリガ不使用時の注意】

1. 定格総荷重は、水平堅土上においてタイヤのエア圧が規定圧 (900kPa [9.00kgf/cm²]) で、かつサスペンションロックシリンダをロッカーダウン (最縮小) した場合の値で、つり具とフック質量 (主巻:220kg、補巻:60kg) を含んだ値です。太線より上はクレーンの強度によって定められ、下は安定度によって定められています。実際の作業では、地盤、作業状態等を考慮して使用してください。
2. 作業半径は、ブーム及びタイヤのたわみを含んだ実際の値に基づいていますので、必ず作業半径を基準にしてください。
3. 各ブーム長さにおけるフックのワイヤロープ標準巻掛本数は下表のとおりです。ただし、この掛数以外で使用する場合は、ロープ1本当たり主巻3.17t以下、補巻3.5t以下としてください。

ブーム長さ	9.5m	16.5m	23.5m	シングルトップ
巻掛本数	6	4	4	1

4. 「前方」のクレーン作業は、AMLの「前方位置シンボル」が点灯しているときに行ってください。前方の範囲は、ブームがキャリヤの前方2°以内です。



5. シングルトップの定格総荷重は、ブームの定格総荷重よりブームに取り付けられているフックの質量を差し引いた値とし、かつ限度は3.5tです。
6. 自由降下作業、ブーム長さが23.5mを超えるブーム作業およびジブの使用はしないてください。
7. つり荷走行は、「駆動切換」スイッチを「L/4D」にし、シフトレバーを1速にして行ってください。
8. つり荷走行は、旋回ブレーキをかけ、荷が振れないように地面近くに保持し、1.6km/h以下で行ってください。特に急ハンドル、急発進、急ブレーキは避けてください。
9. つり荷走行中には、クレーン作業を行わないでください。